



LE PORTE-VOITURE PAR EXCELLENCE



Ansems REMORQUES PORTE VOITURES **AMT/AMT-ECO**



REMORQUES ROUES EXTÉRIEURES



REMORQUES PLATEAUX



REMORQUES À MULTI-USAGES



REMORQUES PORTE VOITURES



REMORQUES BENNES



REMORQUES CAPOT



REMORQUES FOURGONS



VANS À CHEVAUX



REMORQUES CHANTIER



AMT - des performances livrées à chaque instant

Une remorque polyvalente: la base de la conception de l'AMT. Grâce à sa construction innovante la charge utile est décuplée. Toutes les AMT sont 100 % sans bois. Son plancher clos lui procure davantage d'applications telles que le transport de voitures, de machines ATV\Quad. Votre Anssems AMT vous procurera une grande satisfaction pendant des années !

**L'ANSSEMS AMT EST
INDISPENSABLE POUR
MON ENTREPRISE**



Entièrement équipée

L'Anssems AMT est entièrement équipée. Elle dispose de série d'un treuil, de rampes en aluminium léger et de béquilles facile d'utilisation. Son plancher bas facilite l'embarquement et le débarquement. Les ridelles, basses de 18cms, permettent de sortir aisément du véhicule une fois à bord de la remorque. L'éclairage, l'essieu, l'attelage et la commande de freinage sont de qualité supérieure.



Accessoires très populaires ; cale de roues et rehausses grillagées



Eclairage net et visible



Feux latéraux et à l'avant



Rampes intégrées dans leur casier



Treuil amovible, actionnable à gauche comme à droite



Béquilles facile à déplier



Accessoire ; roue de secours avec support



Accessoire ; Cales de roues, avec œillet

Commande de freinage de série

Roue jockey escamotable standard chez :
AMT 2500.407
AMT 2500.440
AMT 3000.507

Ridelle avant démontable

Plancher en aluminium antidérapant

Ridelles à coté en aluminium

Trous de fixation pour cale de roue

Ridelle à l'arrière démontable

Béquilles

Oeillets Amovibles



Timon long en profil tubulaire

Roue jockey automatique

Treuil réglable en longueur, actionnable à gauche ou à droite

Feux latéraux et à l'avant

Oeillets Fixes

Garde-boue en acier

Haute qualité d'essieux et des roues

Feux de position

Ansems

AMT-ECO

Le AMT-ECO est la solution pour le transport de voiture à un rapport qualité/prix défiant toute concurrence. Avec son plancher à 2 bandes ouvertes, la construction est conçue pour offrir un excellent rapport PTAC/poids à vide. Tous nos modèles AMT-ECO sont équipés de série de béquilles et de rampes en aluminium. Livrable en 4 tailles différentes, ils conviennent particulièrement au transport de voiture de petit gabarit.

**NOUS TRANSPORTONS
NOTRE VOITURE SUR
NOTRE AMT-ECO**

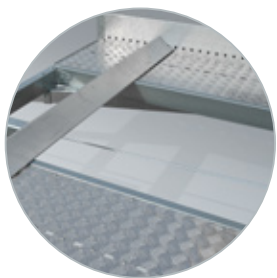


Transporter en toute sécurité

En tant que constructeur de remorque, la sécurité est pour nous essentiel. C'est pourquoi Ansems a développé un système de fixation conçu spécialement pour le transport de voiture. A l'aide d'un jeu de sangles EASYFIX combiné avec une cale de roue, la fixation du chargement s'effectue rapidement et solidement.



Best of accessoires : jeux de sangles Easyfix et cale de roue



Rampes en aluminium, en profil antidérapant



Eclairage nette et visible



Rampes en aluminium avec rangement intégrés



Timon long en profil tubulaire



Garde-boue avec protection supplémentaire



Béquilles faciles à positionner



Option ; Treuil + support



Commande de freinage de haute qualité

Roue jockey de série

Trous de fixation pour monter les cales de roue

Facile à utiliser

Rampes aluminium

Béquilles

Timon long en profil tubulaire

Feux latéraux

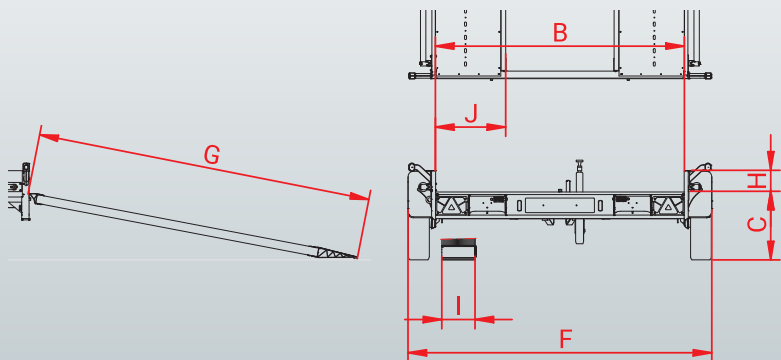
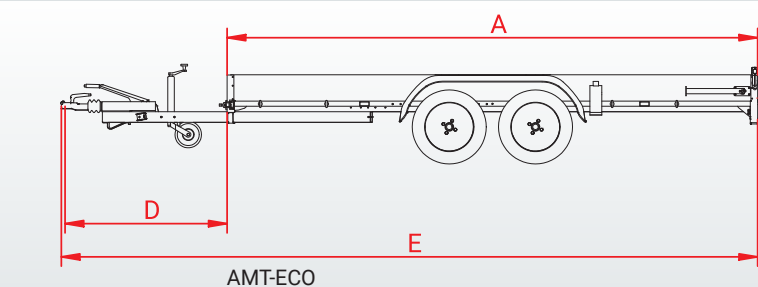
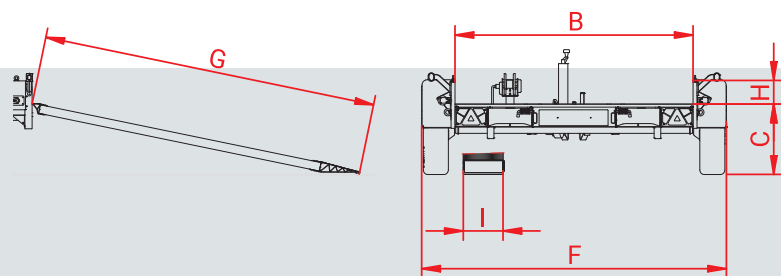
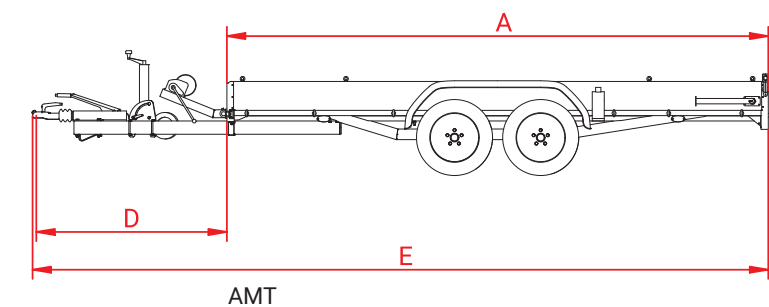
Catadioptres rectangulaires

Oeillets

Haute qualité d'essieux et de roues

Garde-boue renforcé avec marche-pied

Feu gabarit



Type	AMT 1200 340x170	AMT 1500 340x170	AMT 2500 340x180	AMT 2500 407x180	AMT 2500 440x190	AMT 3000 507x200
PTAC	1200 kg	1500 kg	2500 kg	2500 kg	2500 kg	3000 kg
Nombre d'essieux	1	2	2	2	2	2
Type d'essieu	freiné	freiné	freiné	freiné	freiné	freiné
Poids à vide	350 kg	375 kg	400 kg	450 kg	500 kg	550 kg
Charge utile	850 kg	1125 kg	2100 kg	2050 kg	2000 kg	2450 kg
Longueur de la caisse - intérieur (A)	340 cm	340 cm	340 cm	407 cm	440 cm	507 cm
Largeur de la caisse - intérieur (B)	170 cm	170 cm	180 cm	180 cm	190 cm	200 cm
Hauteur du plancher (C)	51 cm	49 cm	51 cm	51 cm	51 cm	48 cm
Longueur du timon (D)	145 cm	145 cm	145 cm	145 cm	145 cm	145 cm
Longueur totale (E)	488 cm	488 cm	488 cm	555 cm	588 cm	655 cm
Largeur totale (F)	216 cm	212 cm	230 cm	230 cm	240 cm	250 cm
Longueur de la rampe (G)	240 cm	240 cm	250 cm	250 cm	250 cm	250 cm
Hauteur des ridelles (H)	18 cm	18 cm	18 cm	18 cm	18 cm	18 cm
Largeur de la rampe (I)	25 cm	25 cm	30 cm	30 cm	30 cm	30 cm
Largeur du plancher en bandes	-	-	-	-	-	-
Roue jockey escamotable	x	x	x	v	v	v
Pneumatique	185/70R13	145/80R13	185/70R13	185/70R13	185/70R13	185/60R12

Accessoires	AMT 1200 340x170	AMT 1500 340x170	AMT 2500 340x180	AMT 2500 407x180	AMT 2500 440x190	AMT 3000 507x200
Cales de roues, avec œillet	v	v	v	v	v	v
Rehausses grillagées (hauteur 70cm)	v	v	v	v	x	x
Jeu de sangles	v	v	v	v	v	v
Œillet M8	v	v	v	v	v	v
Roue de secours + support	v	v	v	v	v	v
Amortisseurs	v	v	v	v	v	v

Type	AMT 1300 ECO 340x180	AMT 1300 ECO 400x188	AMT 1500 ECO 400x188	AMT 2000 ECO 400x188
PTAC	1300 kg	1300 kg	1500 kg	2000 kg
Nombre d'essieux	1	1	2	2
Type d'essieu	freiné	freiné	freiné	freiné
Poids à vide	255 kg	270 kg	310 kg	335 kg
Charge utile	1045 kg	1030 kg	1190 kg	1665 kg
Longueur de la caisse - intérieur (A)	340 cm	400 cm	400 cm	400 cm
Largeur de la caisse - intérieur (B)	180 cm	188 cm	188 cm	188 cm
Hauteur du plancher (C)	49 cm	49 cm	48 cm	48 cm
Longueur du timon (D)	123 cm	123 cm	123 cm	123 cm
Longueur totale (E)	466 cm	526 cm	526 cm	526 cm
Largeur totale (F)	227 cm	235 cm	229 cm	229 cm
Longueur de la rampe (G)	240 cm	240 cm	240 cm	240 cm
Hauteur des ridelles (H)	18 cm	18 cm	18 cm	18 cm
Largeur de la rampe (I)	25 cm	25 cm	25 cm	25 cm
Largeur du plancher en bandes (J)	53 cm	53 cm	53 cm	53 cm
Roue jockey escamotable	x	x	x	x
Pneumatique	185/70R13	185/70R13	145/80R13	155/80R13

Accessories	AMT 1300 ECO 340x180	AMT 1300 ECO 400x188	AMT 1500 ECO 400x188	AMT 3000 ECO 400x188
Cales de roues, avec œillet	v	v	v	v
Treuill avec support AMT-ECO	v	v	v	v
Jeu de sangles	v	v	v	v
Œillet M8	x	x	x	x
Roue de secours + support	v	v	v	v
Amortisseurs	v	v	v	v

**JE RENCONTRE
BEAUCOUP D'AMATEURS
D'AUTOMOBILE AVEC
MON ANSSEMS AMT**

Anssems

Typiquement Anssems

Le groupe Anssems vous propose une gamme complète de solutions de transport avec les marques Anssems et Hulco. Depuis 1977 Anssems se distingue par sa fiabilité et sa durabilité. L'équipement de base royal garantit une qualité haut de gamme. Grâce à notre propre développement, notre conception, notre innovation et notre production automatisée, nous assurons une qualité hors norme. Ainsi Anssems compte parmi les principaux constructeurs de remorques en Europe.

Visitez: www.anssems.eu



Votre revendeur Anssems

AB2202FR-AMT



Groupe Anssems :

Anssems Remorques Sarl
Rue Pierre Brossolette
FR-58600 Garchizy

Anssems Aanhangwagens B.V.
Ericssonstraat 50
NL-5121 ML Rijen

Anssems Anhänger GmbH
Londoner Straße 15
D-48455 Bad Bentheim-Gildehaus

Hulco Trailers GmbH
Wiener Straße 34
D-48455 Bad Bentheim-Gildehaus

Sous réserve de modifications techniques, erreurs et de fautes d'impression