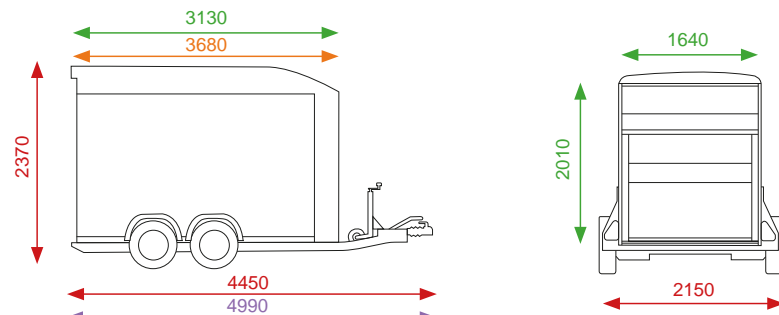


# ROADSTER 500



Poids à vide = 625 kg  
PTAC = 1100 à 2000 kg au choix

Dimensions extérieures  
Dimensions intérieures

### Disponible en version XL

Poids à vide = 655 kg  
PTAC = 1400 à 2600 kg au choix

Dimensions extérieures XL  
Dimensions intérieures XL

- Fourgon double essieux freinés
- Pullman 2: suspension qualité automobile pour une tenue de route exceptionnelle
- Châssis galvanisé avec encadrement en aluminium
- Déфлекteur et toit polyester
- Panneaux multiplis contreplaqué recouvert d'un film polypropylène protecteur
- Plancher Aluminium garanti 5 ans
- Ailes en ABS antichoc
- Chargement arrière par pont ou porte, facile à mettre en œuvre
- Feux encastrés protégés
- 6 anneaux d'arrimage à l'intérieur
- Éclairage intérieur
- Roue jockey automatique avec poignée de manœuvre
- Cales de parking

**PULLMAN 2**  
performance

Coloris



**Aluline** 5 ANS GARANTIE  
Parois aluminium garanties Sans



### VARIANTES

- Parois latérales aluminium
- Parois latérales composite
- Porte latérale avec fermeture à clés
- Hayon latéral (panneaux polyester multicouches)



Version 500XL